



Zermatt, Wallis



Mallorca



Mallorca

PENDALEX® P+ Der multifunktionale Alleskönner

Glatz
Von der Sonne empfohlen



Verwendungsorte



Befestigungsformen



Toskana, Italien



Hausboot Hamburg

Material und Technik

- Gestell:** Profilerter Stock (Ø 67 mm), Mast und Tragarm aus Aluminium mit eingebauter Gasdruckfeder (Hub 50 cm) zur Höhenverstellung, Schalentteile aus glasfaserverstärktem TSG-Kunststoff, Führungen aus Teflon-modifiziertem Hochleistungskunststoff, Öffnungskurbel integriert. Mit abnehmbarer Handkurbel.
- Schirmteil:** 10-teilig, Schirmstreben verzinkt aus vergütetem Federstahl hellgrau, Kugelgelenk aus harteloxiertem Aluminium für Neigung des Schirmes in alle Richtungen.

- Gestellmaterial:** natureloxiert oder anthrazit pulverbeschichtet (RAL 5803 E71387 A10)
- Gestellform:** rund oder rechteckig
- Schirmbezug:** Stoffklasse 5 (100% Polyacryl ca. 300 g/m²)
- Volant:** mit oder ohne erhältlich
- Lieferumfang:** inkl. Schutzhülle

Schirmmasse

Nenngrösse cm	Bestellnummer Gestell natureloxiert ohne Volant		Bestellnummer Gestell anthrazit ohne Volant		Bestellnummer Gestell natureloxiert mit Volant		Bestellnummer Gestell anthrazit mit Volant	
	Ø	cm	Ø	cm	Ø	cm	Ø	cm
10 Ø 300	Ø 300	014 00 300 171	Ø 300	014 00 300 301	Ø 300	014 00 300 170	Ø 300	014 00 300 300
10 Ø 325	Ø 325	014 00 325 171	Ø 325	014 00 325 301	Ø 325	014 00 325 170	Ø 325	014 00 325 300
10 Ø 350	Ø 350	014 00 350 171	Ø 350	014 00 350 301	Ø 350	014 00 350 170	Ø 350	014 00 350 300
10 285 × 230	285 × 230	014 00 285 171	285 × 230	014 00 285 301	285 × 230	014 00 285 170	285 × 230	014 00 285 300

Nenngrösse	Seitenabstand	Grundfläche	Kurbelhöhe	Schliesshöhe	Durchgangshöhe	Gesamthöhe	Masthöhe	Auskrägung hinten	Länge Tragarm	Fundament	Mindestgewicht für Sockel	max. zul. Windg. offen
cm	cm	m ²	cm	cm	cm	cm	cm	cm	cm	cm	kg	km/h (Bft.)
A	AS	B	I	E	F	G	M ²	N	Z	C		
10 Ø 300	286	6.6	146...196	61...111	175...225	235...285	167...217	17...103	89...175	60 × 60	90	20 (4)
10 Ø 325	310	7.8	146...196	48...98	175...225	235...285	167...217	17...103	89...175	60 × 60	90	20 (4)
10 Ø 350	335	9.0	146...196	36...86	175...225	235...285	167...217	17...103	89...175	60 × 60	120	20 (4)
10 285 × 230	-	6.6	146...196	36...86	175...225	235...285	167...217	17...103	89...175	60 × 60	90	20 (4)

10 10-teilig

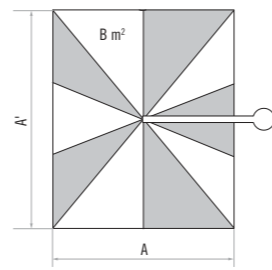
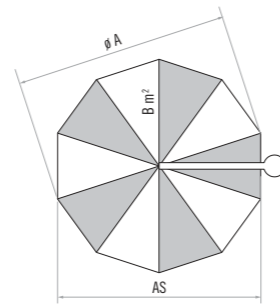
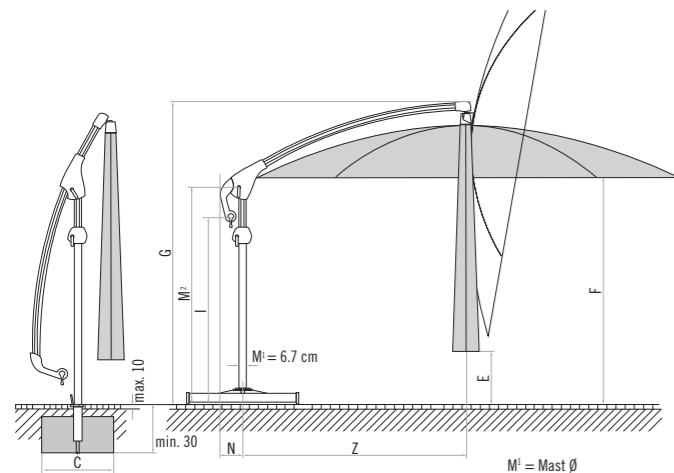
Die angegebenen Masse sind gerechnete Mittelwerte und können am Produkt leicht abweichen (± 2% ± 5 cm).

Die Höhenmasse basieren auf der Bodenhülse PX. Bei den Sockelvarianten weichen diese unerheblich ab.

Bei den Varianten mit der Bodenhülse M4 und Montageplatte M4/M8 reduzieren sich die angegebenen Höhenmasse um 9.5 – 10.5 cm.

Die maximal zulässigen Windgeschwindigkeiten gemäss Tabelle gelten für horizontal gestelltes Schirmteil und erfordern die fixe Verankerung im Boden.

Bei mehreren Schirmen ist ein Mindestabstand von 20 cm zwischen zwei Schirmen, sowie auch zu Wänden einzuhalten.



10-teilig

10-teilig

Loser Deckbelag max. 10 cm, Betondicke min. 30 cm
(Frosttiefe beachten), Wasserabfluss.

Zubehör

	Bestellnummer
Befestigungsart Z (Standrohr Z zwingend notwendig)	
1. Betonsockel Z, 90 kg, Ø 75 × 11 cm	350 01 109 523
2. Granitsockel Z, 90 kg, Ø 73 × 9 cm, Naturstein	350 01 109 512
3. Standrohr Z, P+, Stahl verzinkt	350 01 201 400
3. Standrohr Z, P+, Edelstahl 1.4301/304	350 01 201 500
3 Rollensockel Z oder M4 (Standrohr Z oder M4 zwingend notwendig)	
4. Rollensockel Z, 90 kg, 80 × 80 × 12.5, Decor-Betonguss	350 01 102 800
5. Rollensockelrahmen M4, 150 kg, 80 × 80 × 14, Stahl verzinkt Gewichte-Set Decor-Betonguss, 4 Stück 25101104500 (ca. 125 kg) zu 350 01 103 000	350 01 103 000 350 01 103 100
6. 1 Rollensockelrahmen M4, 150 kg, Ø 88 × 17 cm, Kunststoffhaube anthrazit (Gewichte-Set zwingend notwendig) 1 Gewichte-Set, 4 Stück 35001105600, Beton, zu Rollensockel 150 kg (Gewichte-Set ca. 99 kg) zu 350 01 102 700 1 Schutzhülle, zu Rollensockel M4 150 kg zu 350 01 102 700	350 01 102 700 350 01 103 600 350 01 602 600
Befestigungsart PX (Übergangrohr PX zwingend notwendig)	
7. Bodenhülse PX, Stahl verzinkt	350 01 207 001
7. Bodenhülse PX, Edelstahl 1.4301/304	350 01 207 011
8. Übergangrohr PX, P+, Stahl verzinkt, natureloxiert	350 01 206 050
8. Übergangrohr PX, P+, Stahl verzinkt (für Gestell anthrazit)	350 01 206 040
8. Übergangrohr PX, P+, Edelstahl 1.4301/304, natureloxiert	350 01 206 020
8. Übergangrohr PX, P+, Edelstahl 1.4301/304 (für Gestell anthrazit)	350 01 206 030
Befestigungsart M4 (Standrohr M4 zwingend notwendig)	
9. Sockel M4, 120 kg, (für 8 Platten 40 × 40 × 4 cm), 91 × 91 × 11.5 – 15.5 cm, Stahl verzinkt (justier- und nivellierbar) (Preis ohne Betonelemente)	350 01 108 235
10. Abdeckung zu Sockel M4, 88 × 88 × 5 cm, Alu gebürstet (Imitat) Rollen-Set zu Sockel M4 (bis max. 240 kg), Ø 5 cm, H = 5.5 cm, Stahl verzinkt	350 01 100 400 350 01 100 500
11. 3 Granitsockel M4, 120 kg, 90 × 90 × 17 cm, Naturstein mit Rollen	350 01 109 470
12. Bodenhülse M4, Stahl verzinkt	350 01 226 510
13. Montageplatte M4/M8, 30 × 30 × 1.5 cm, Stahl verzinkt	350 01 226 921
14. Montageplatte M4 spezial, für Aufbauhöhe 50 – 149 mm, Stahl verzinkt	350 01 226 932
15. Montageplatte M4 spezial, für Aufbauhöhe 150 – 350 mm, Stahl verzinkt Montageplatte M4 für Isolationsböden, Aufbauhöhe nach Mass, Edelstahl 1.4301/304	350 01 226 930 350 01 229 730
16. Mauerkonsole M4, Ausladung von 480 mm, Stahl verzinkt	350 01 229 405
17. Mauerkonsole M4, Ausladung von 100 mm, Stahl verzinkt	350 01 229 410
18. 1 Standrohr M4, P+, Stahl graphitgrau	350 01 200 232
18. Standrohr M4, P+, Stahl verzinkt	350 01 200 235
Platten zu Sockel M4	
Platten-Set, 8 Stück, 40 × 40 × 4 cm, (ca. 110 kg), Beton	350 01 226 908
Platten-Set, 8 Stück, 40 × 40 × 4 cm, (ca. 115 kg), 4 Stück Beton, 4 Stück mit Granitoptik	350 01 226 909
Schutzhülle aus beschichtetem Polyestergewebe	
19. Schutzhülle mit Stab und Reissverschluss	350 01 609 930
Diverses	
20. Osyryon 6 Akku-Licht für Stock Ø 30 – 50 mm, inkl. Ladegerät mit Eurostecker (Typ C), inkl. 1 Akku	350 01 557 950
21. Osyryon 4 Akku-Licht für Stock Ø 30 – 50 mm, inkl. Ladegerät mit Eurostecker (Typ C), inkl. 1 Akku Reserve-Akku, 3.6 V, 2500 mAh (zu Osyryon 4 & 6)	350 01 557 910 350 01 557 920
22. 1 Sockel-Transporter, zu Sockel 120 kg, 180 kg, 240 kg, 430 kg und 620 kg	350 01 909 000

1 solange Vorrat

3 nur für glatte, fugenlose Oberflächenbeläge geeignet

